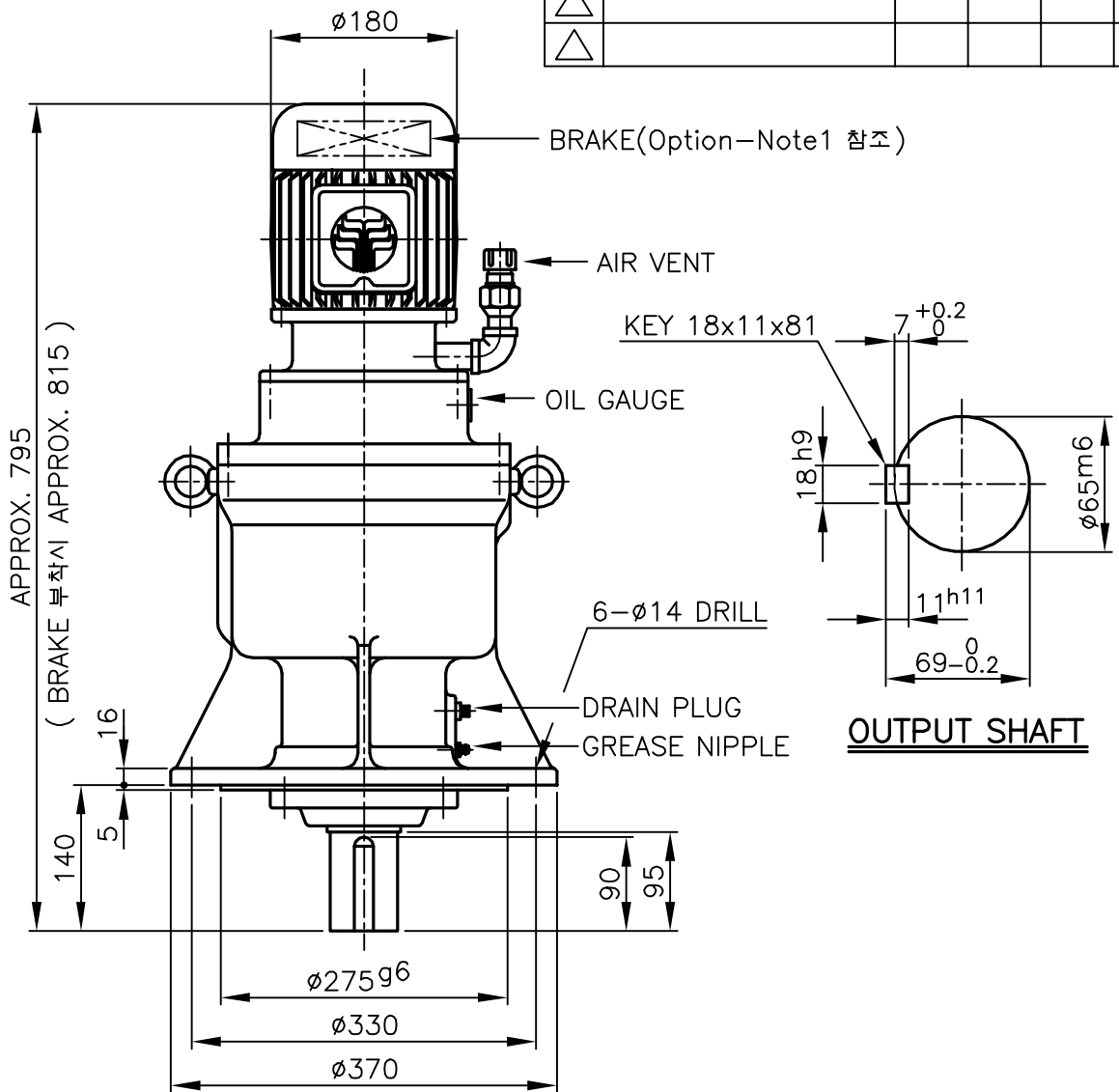


REV	DESCRIPTION	APPR	CHCK	DRWN	DATE
△					
△					
△					
△					



- [NOTE] 1. Brake는 Option으로 구매자의 요구시에만 부착됩니다.
 (Brake 사양 : DC Magnetic Disc Brake "B" Type)
 2. 적용사양 중 *표시 사양은 최대허용Torque (220kg.m)를 만족하는 경우에만 적용할 것.
 최대허용Torque를 만족하지 못할 경우 도면번호 PKEN375를 적용할 것.

		BEARING				
		#6203ZZ	#6204ZZ			
적용 사양	OIL SEAL	M/B20x30x16	M/B25x35x20	OIL : ISO VG 220		
[60Hz] (0.5HP 4P 1/470) 0.5HP 4P 1/600 0.5HP 6P 1/320~1/470 (1HP 4P 1/240) 1HP 4P 1/320 *1HP 4P 1/470	D(M) 20x32x8	M/B30x40x40		OIL QUANTITY : ABOUT 6.2 l		
	D(M) 70x95x13	#6214	#22214	WEIGHT : 145 Kg		
	TYPE	PVM "E, F"		DWG. NAME		
				OUTLINE DIMENSIONS		
APPROV	CHECK	DESIGN	DRAWN	THIRD ANGLE PROJECTION	SCALE	1 / 7
김동일 '98.12.31	우동기 '98.12.31	정재영 '98.12.31				DATE 1998.12.31
				MOTOR FRAME		80
HYOSUNG CORPORATION				DWG NO.	P K E N 3 7 4	